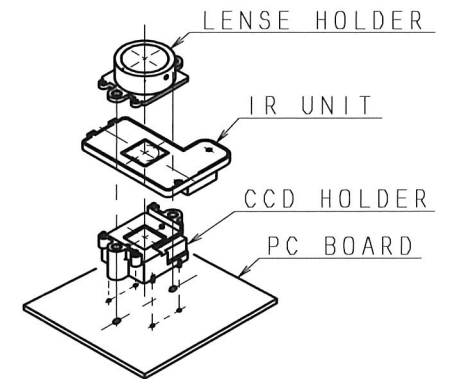


取付け例



初版 First edition

公差 Un specified tolerances ±0.2 一般 General	承認 Approval	審査 Check	担当 Drawing	型名 Model
				IR-0874GD-XX
				名称 Title
				総組立
尺度 Scale 2/1 単位 Unit mm	材質 Material 処理、仕上げ Finish			図面番号 Drawing No. A*****

MARK

番号 NO.

日付 Date

記事 Description