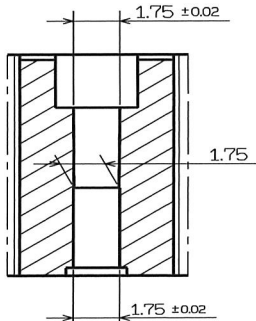
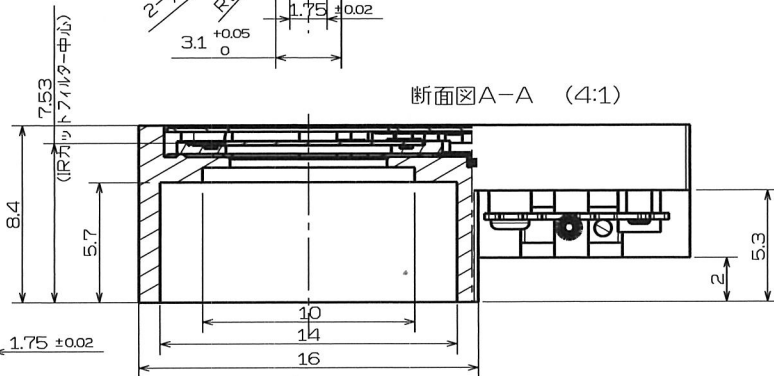
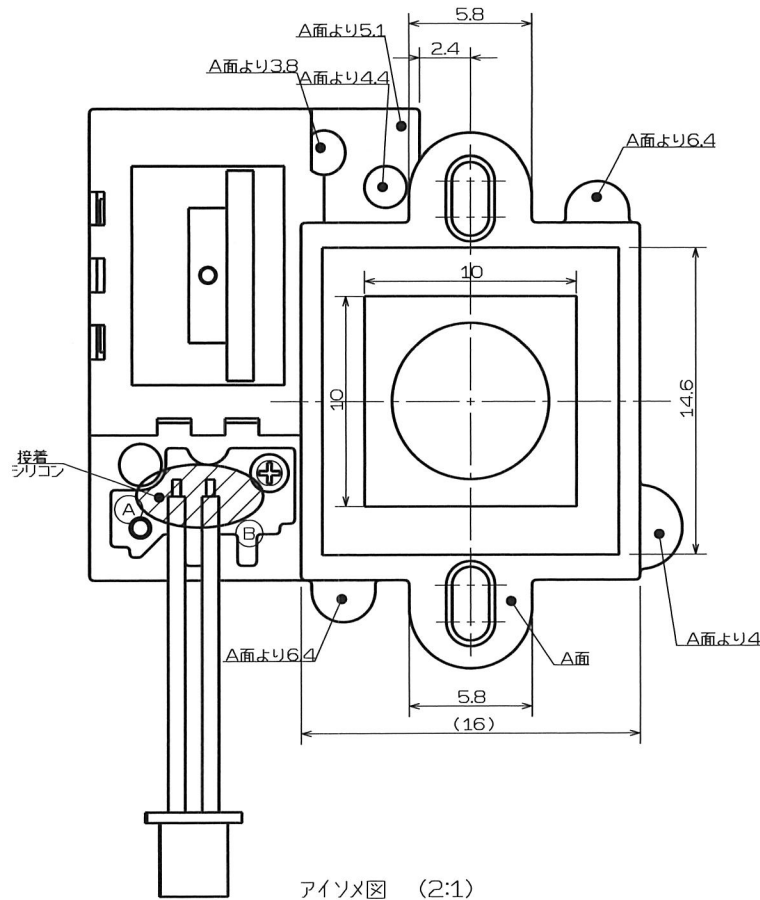
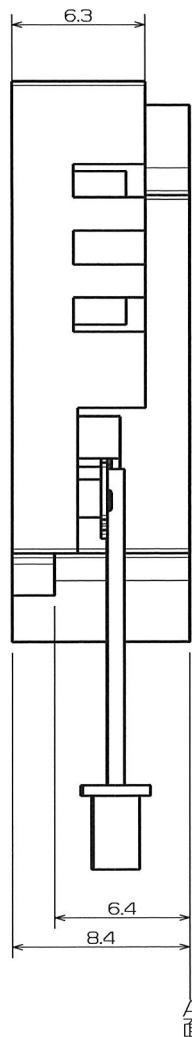


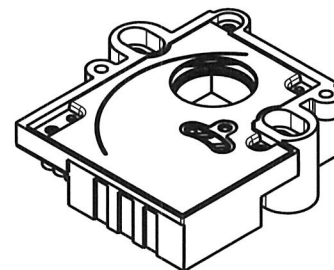
断面図A-A (4:1)



断面図B-B (5:1)



アイソメ図 (2:1)



初版 FIRST EDITION, 16. JUL. 2010

				TOLERANCES UN SPECIFIED:		承認 APPROVAL	審査 CHECK	担当 DRAWING	型号 MODEL
				一般公差 ±0.1					IR-0074G TYPE
				尺度 SCALE 4:1		材質・処理 MATERIAL & FINISH		名称 TITLE	
				単位 UNIT mm				総組立 Total Assy	
訂正記事 CORRECTION				図面番号 DRAWING NO.				B*****	
MARK	番号 CHANGE NO.	REV.	日付 DATE	担当 DRAWING					